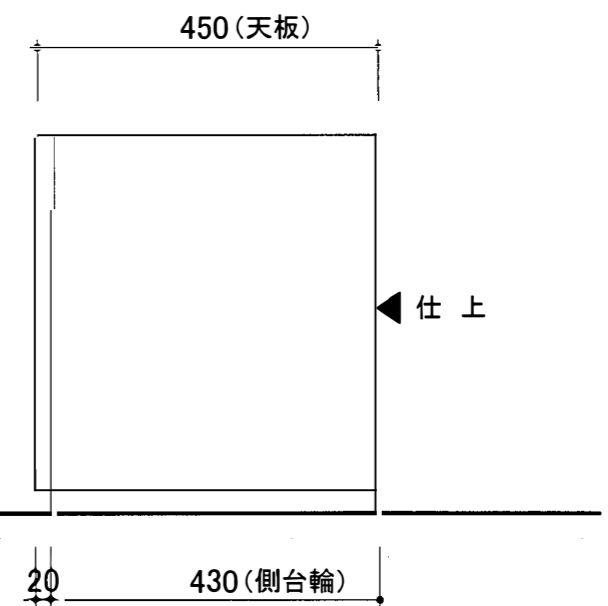
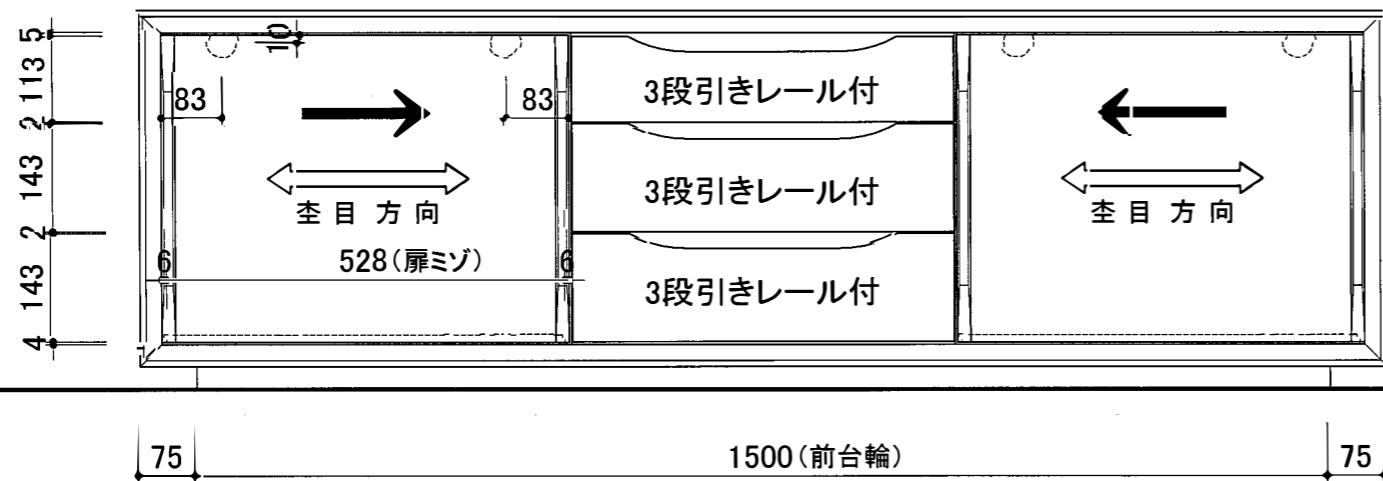
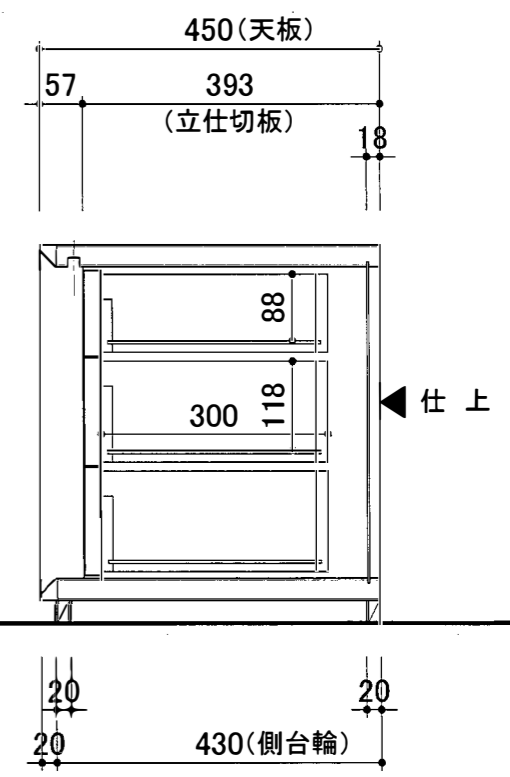
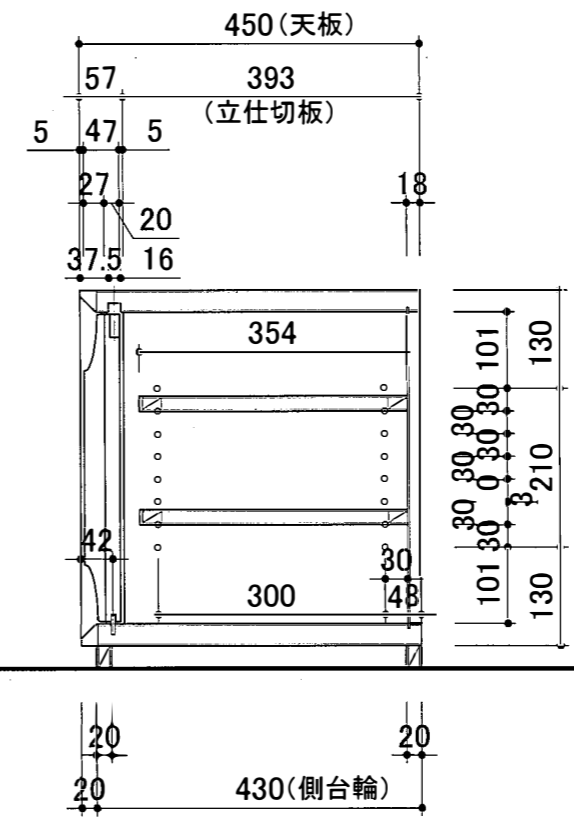
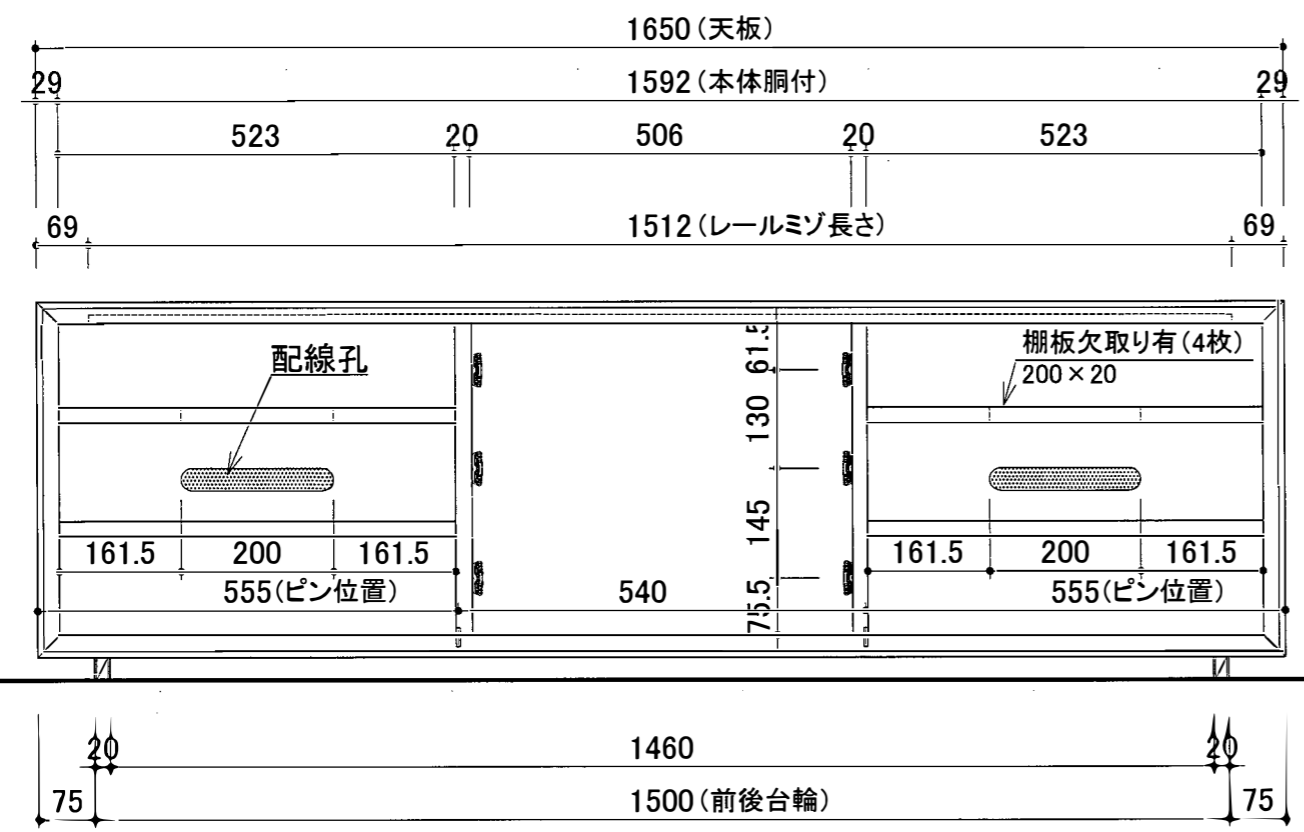
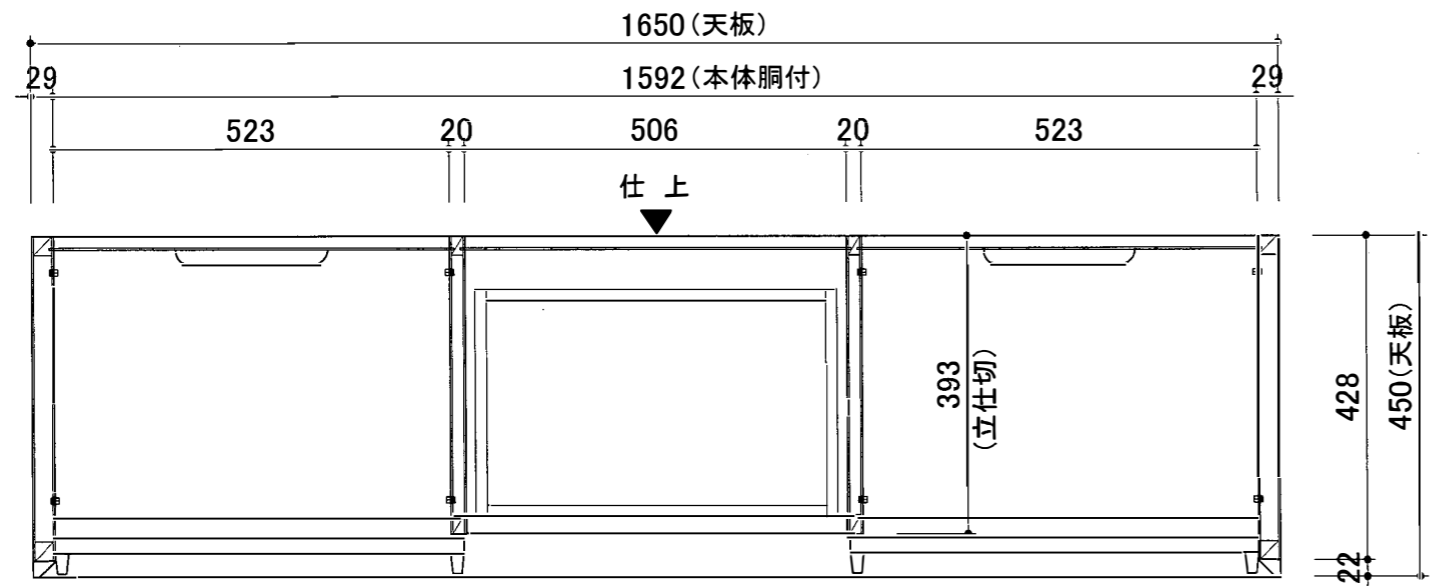


《天板、地板、側板面型原寸図》



カードケース番号	ベース商品	製品名	数量	材質	色	改正	MY DESIGN
	縮尺 1/10, 1/1	リビングボードA(W1650 台輪)	1台	タモ板目	オイル	年月日	
		設計	検図	承認	DESIGN	年月日	

取付金具明細	数	袋詰め金具明細	数
アトムHSシステム HS-3 上部ローラー	4	棚受ダボ(ネジ式オス)	16
アトムHSシステム HS-5 ローラーブラケット	4		
アトムHSシステム HS-6 エンドキャップ	2		
アトムHSシステム HS-9 下部ガイドピン	2	棚板明細	数
アトムHSシステム HS-1 レール(アンバー)	1	木製棚板	4
HAFELE3段引きレール35KTS300 ^{ミリ}	3組		
ポリパイル(6060)長さ406 ^{ミリ}	2		



カードケース番号	ベース商品	製品名	数量	材質	色	改正	MY DESIGN
	縮尺 1/10	リビングボードA(W1650 台輪)	1台	タモ板目	オイル	年月日	
	製作年月日 2015. 7. 28.	検図	承認	DESIGN	年月日		