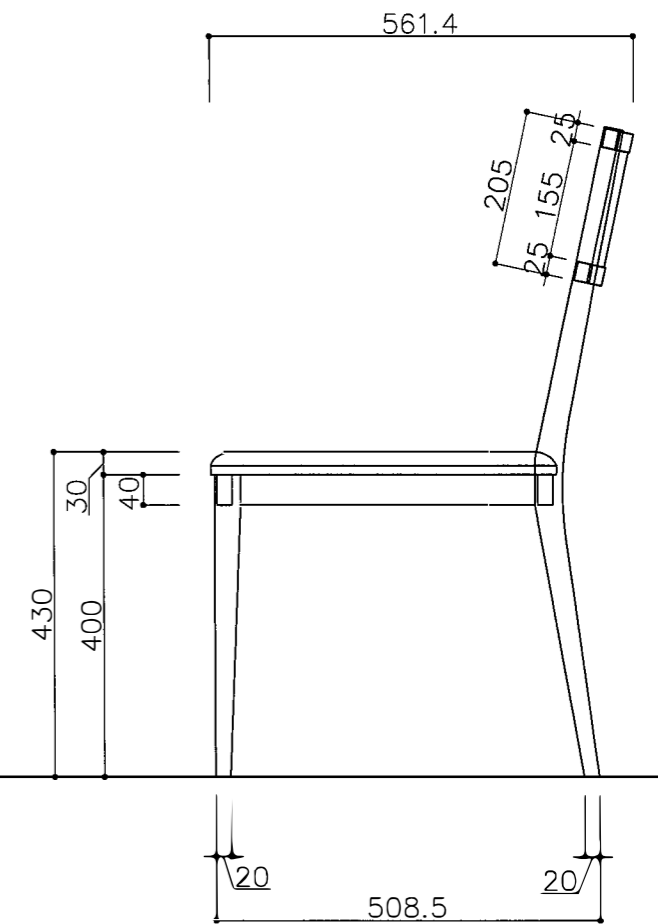
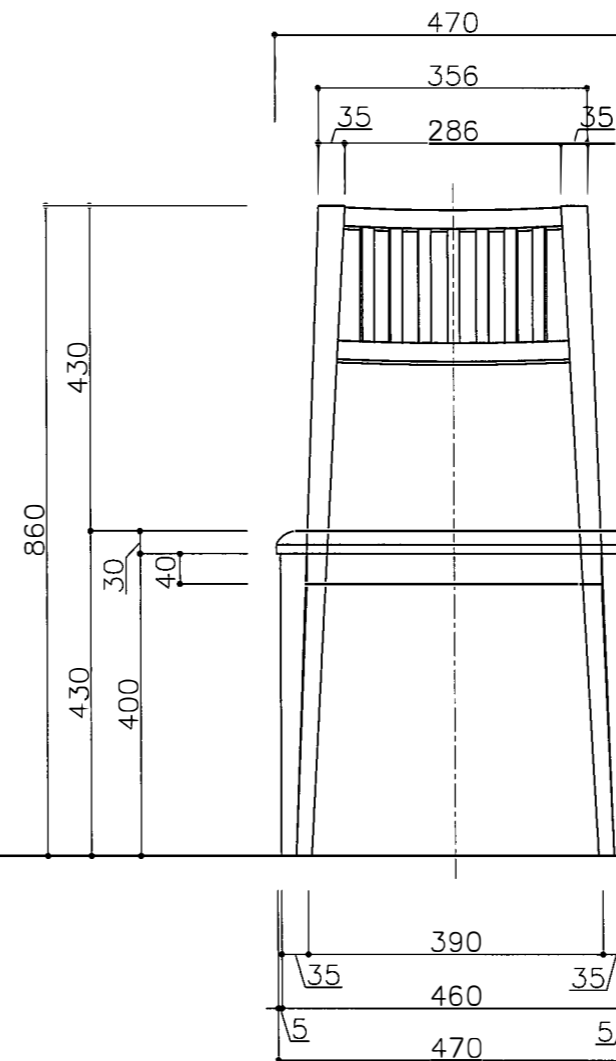
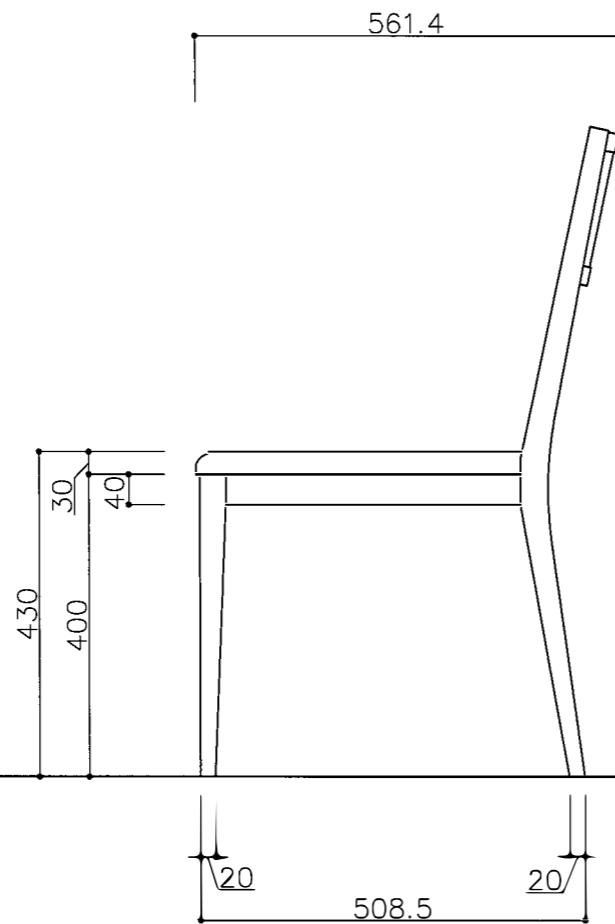
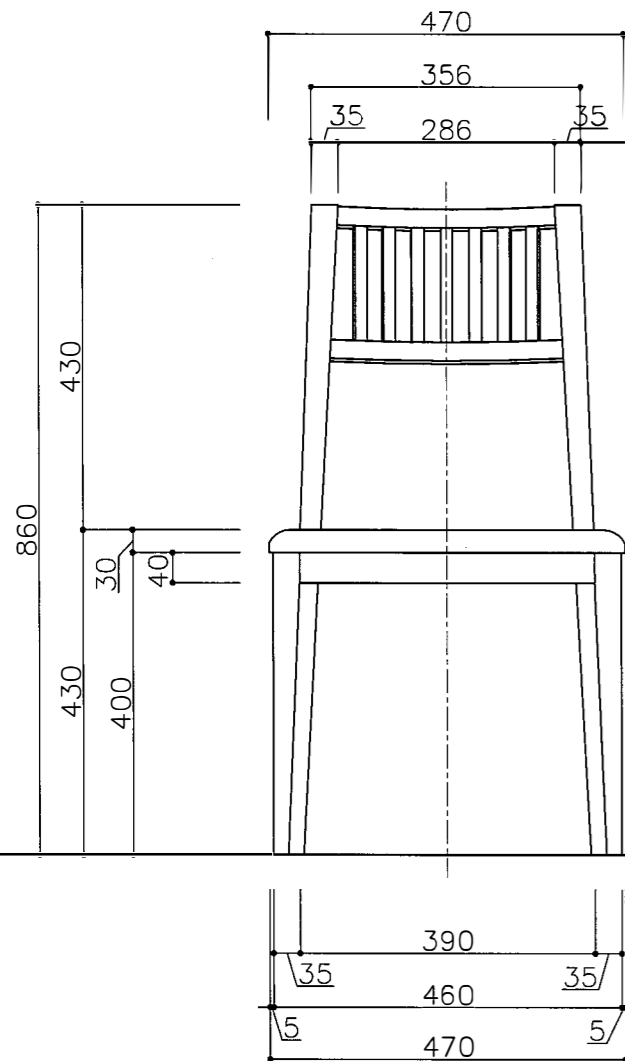
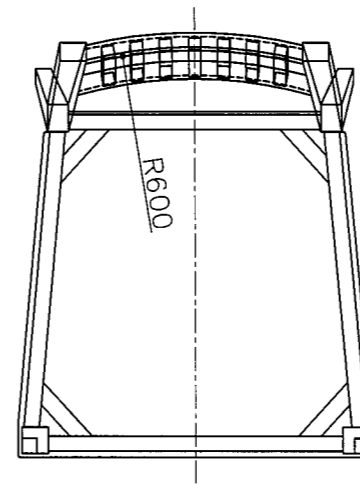
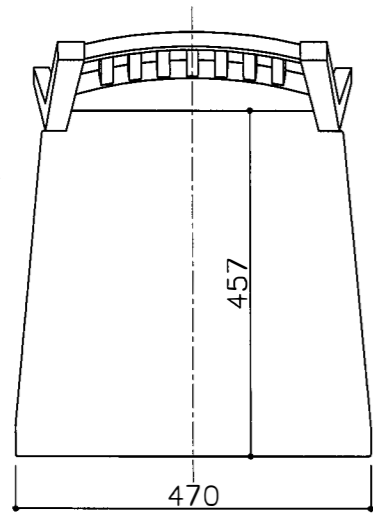
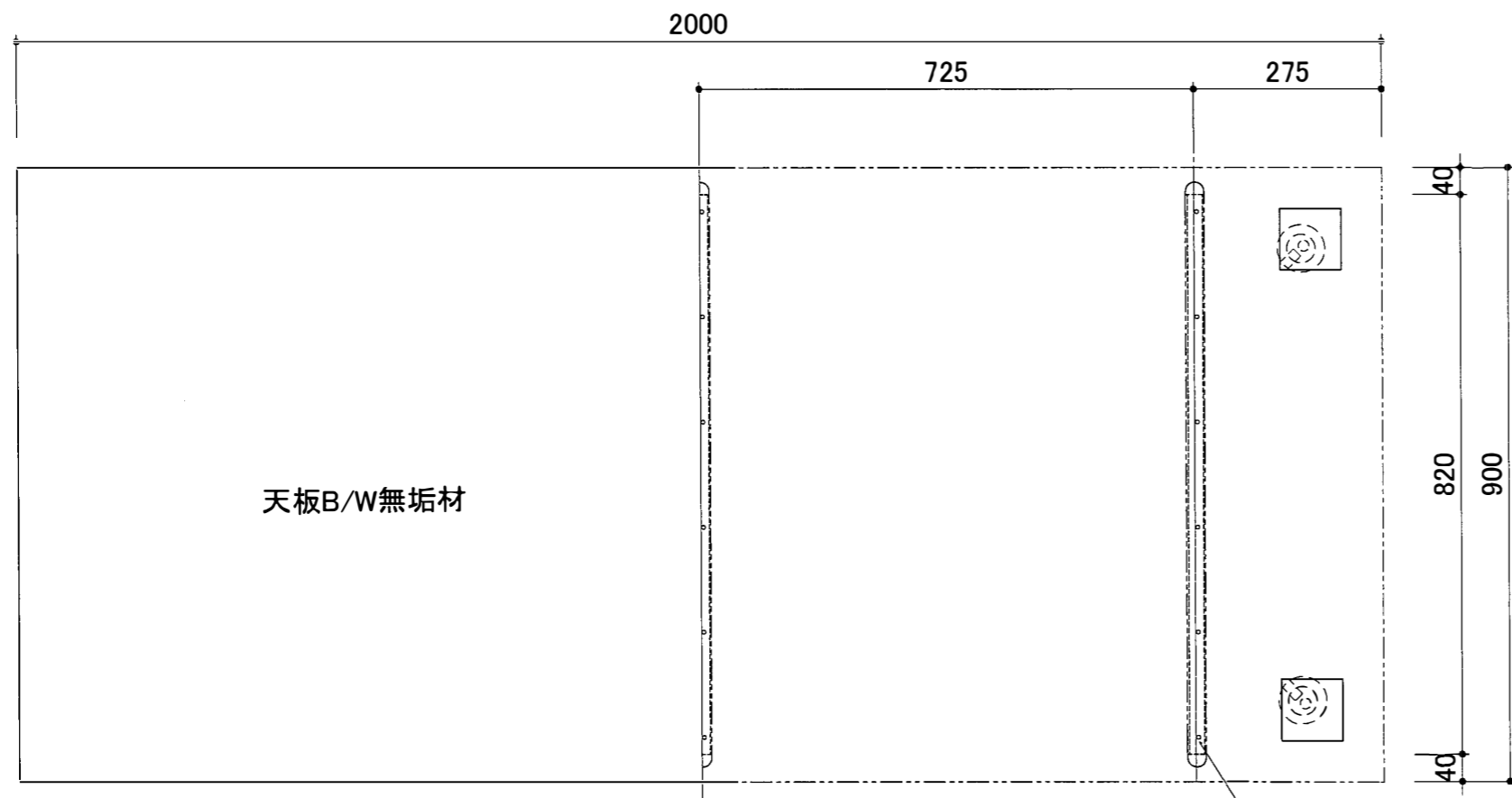


|       |                            |         |         |                 |           |
|-------|----------------------------|---------|---------|-----------------|-----------|
| TITLE | MODEL                      | DESIGN  | SCALE   | MEMO            | NO.       |
|       | DESIGN (2) - CHAIR BG (肘付) | DRAWING | A3 1:10 | 樹種: B/W材 色: オイル |           |
|       |                            |         | DATE    | 14.10.17 変更     |           |
|       |                            |         |         |                 | MY DESIGN |



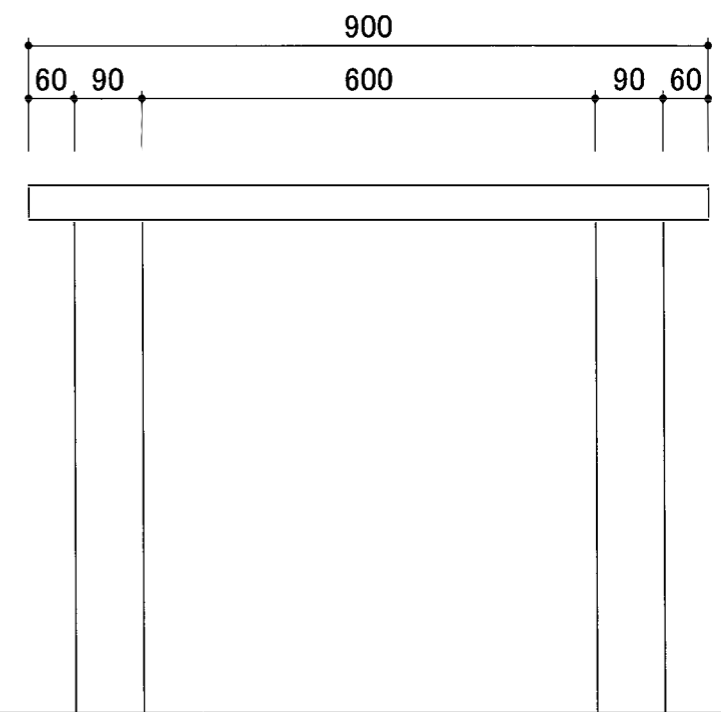
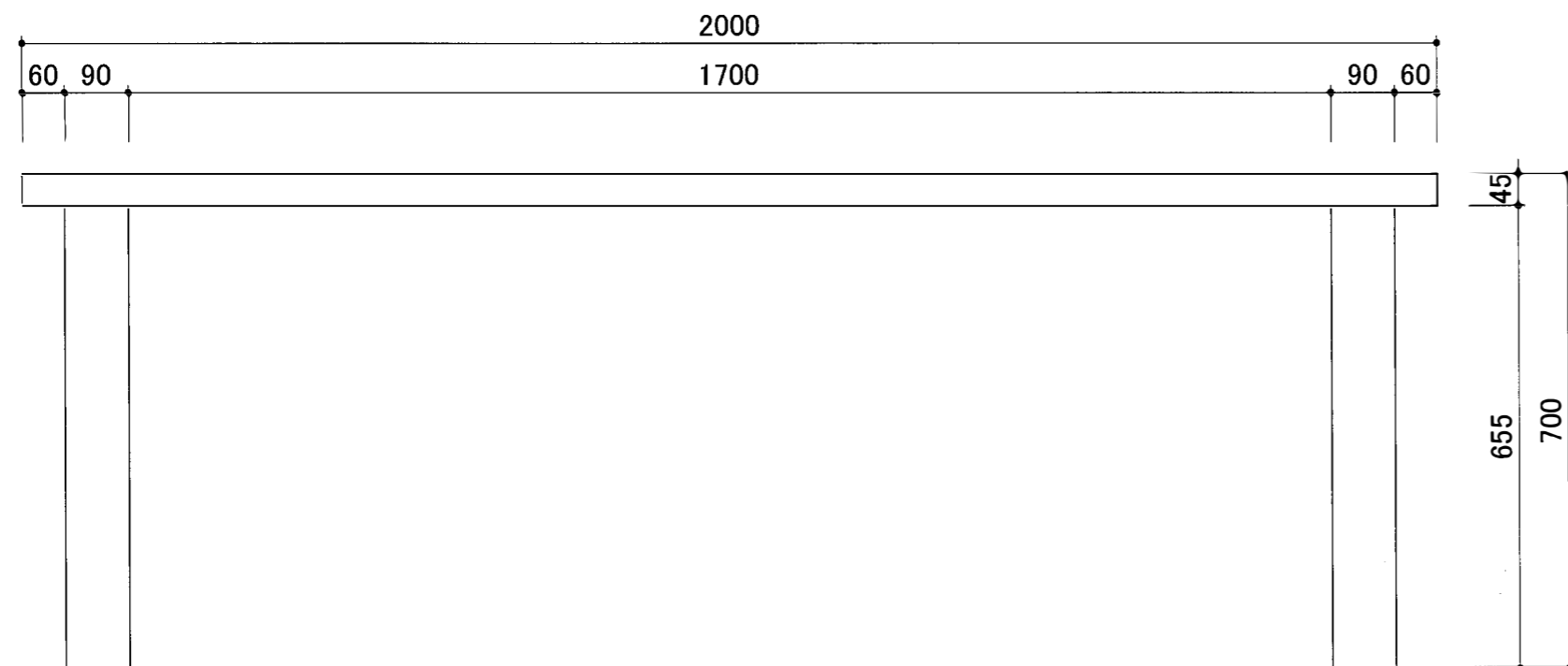
|       |                            |         |                              |                 |     |
|-------|----------------------------|---------|------------------------------|-----------------|-----|
| TITLE | MODEL                      | DESIGN  | SCALE                        | MEMO            | NO. |
|       | DESIGN (2) - CHAIR BG (肘付) | DRAWING | A3 1:10<br>DATE 2014. 10. 17 | 樹種: B/W材 色: オイル |     |

| 取付金具明細        |             | 数 |
|---------------|-------------|---|
| 反り止めLアングル     | (820×25×15) | 3 |
| レッグジョイント56-65 |             | 4 |
| 袋詰め金具明細       |             | 数 |
| 六角レンチ         |             | 1 |
| キャップボルト       |             | 4 |



※ 面形状 ~ ペーパー面

反り止めLアングル(820×25×15×2.3)3本



|          |      |       |    |     |        |     |     |           |
|----------|------|-------|----|-----|--------|-----|-----|-----------|
| カードケース番号 | 図面番号 | 製品名   | 数量 | 材質  | 色      | 改正  | 年月日 | MY DESIGN |
|          | 縮尺   | 製作年月日 | 検図 | B/W | オイル    | 年月日 | 年月日 |           |
|          | 1/10 |       |    | 承認  | DESIGN | 年月日 | 年月日 |           |