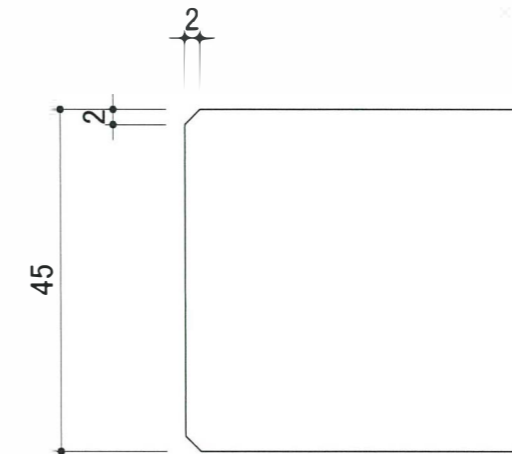
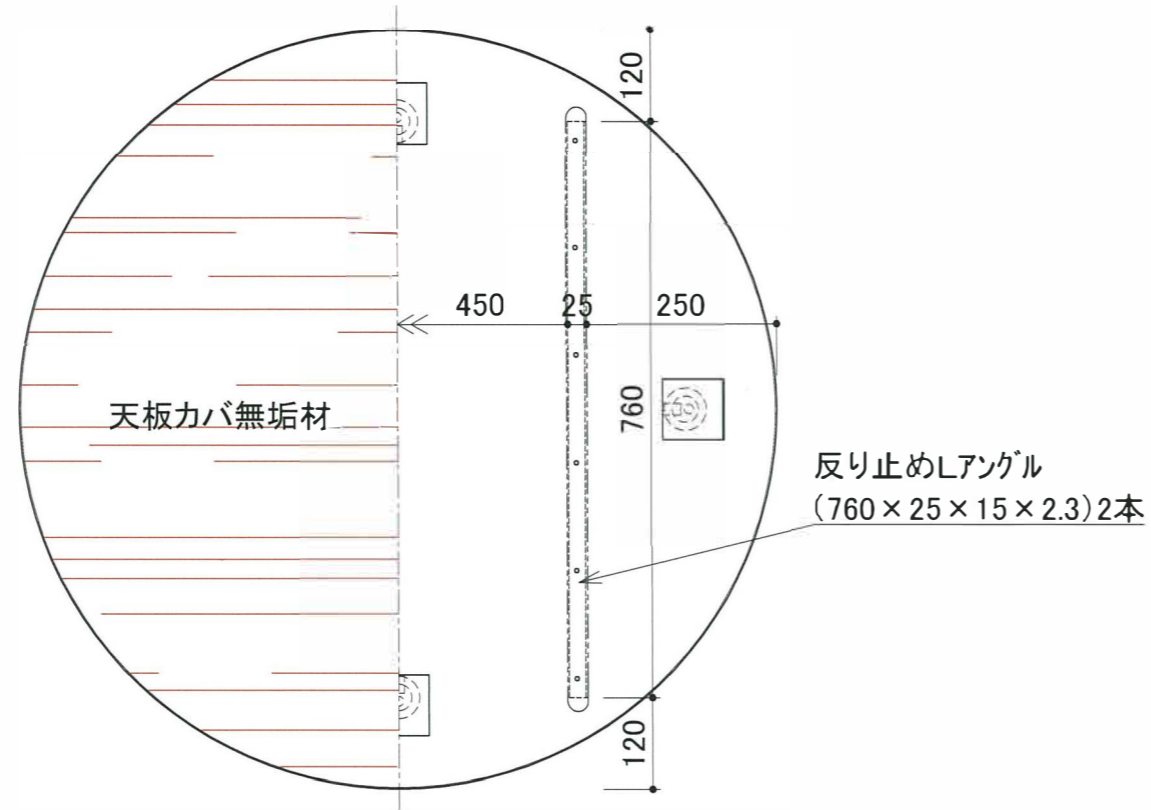
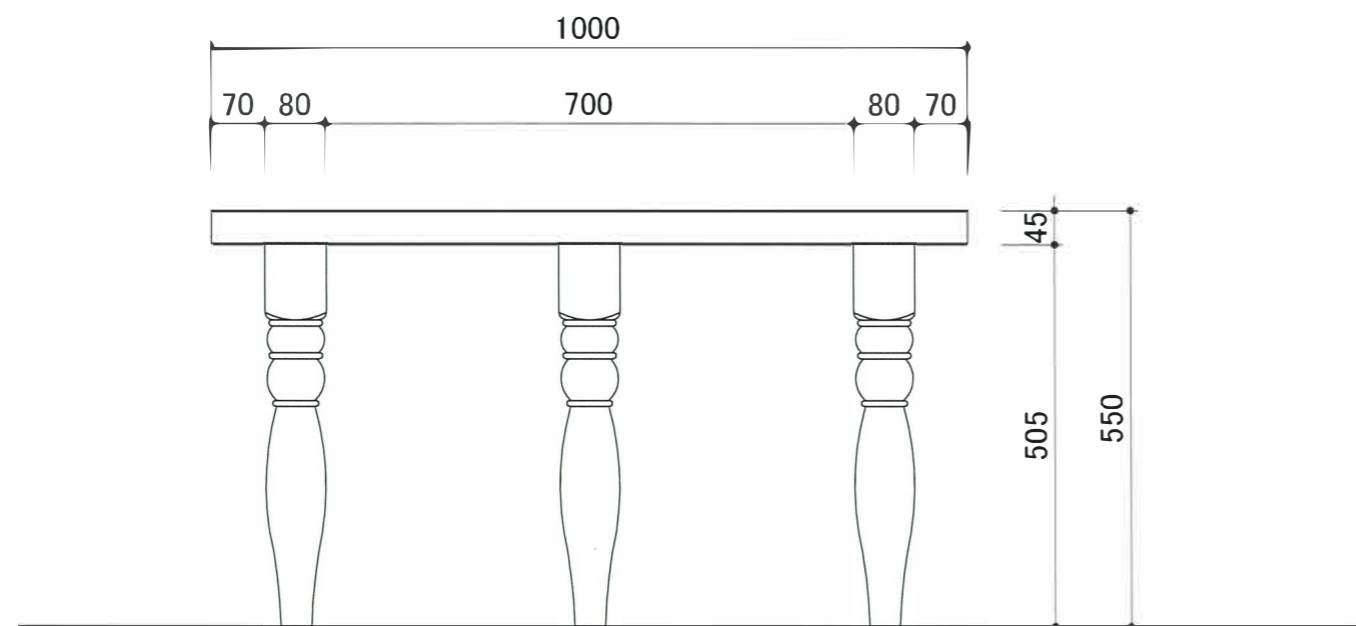


取付金具明細	数
レッグジョイント56-35	4
反り止めLアンゲル(黒) (760×25×15×2.3)	2
フェルト	4
袋詰め金具明細	数
六角レンチ	1
キャップボルト	4



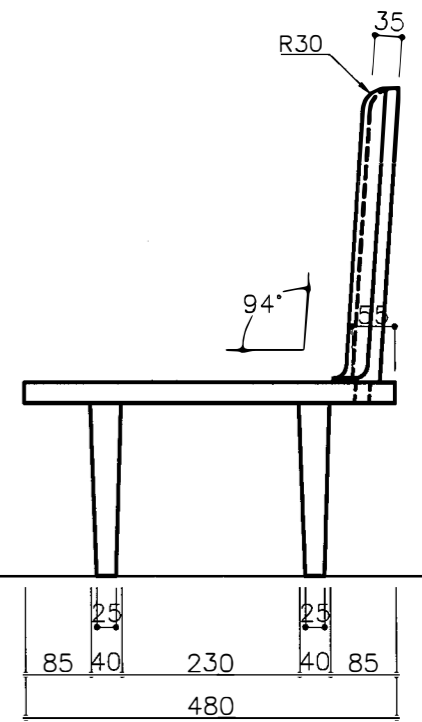
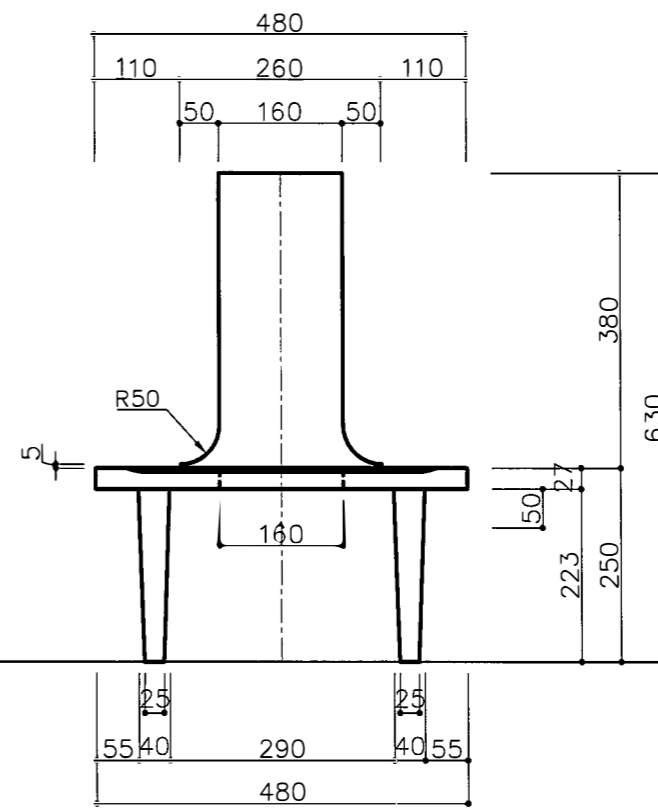
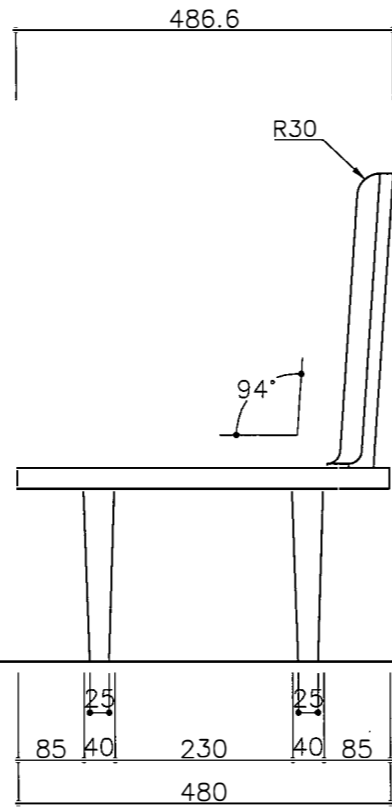
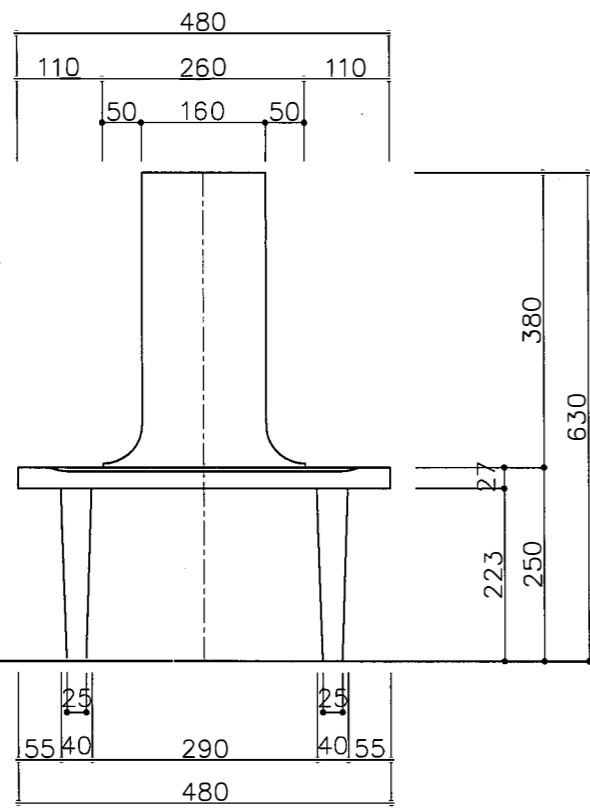
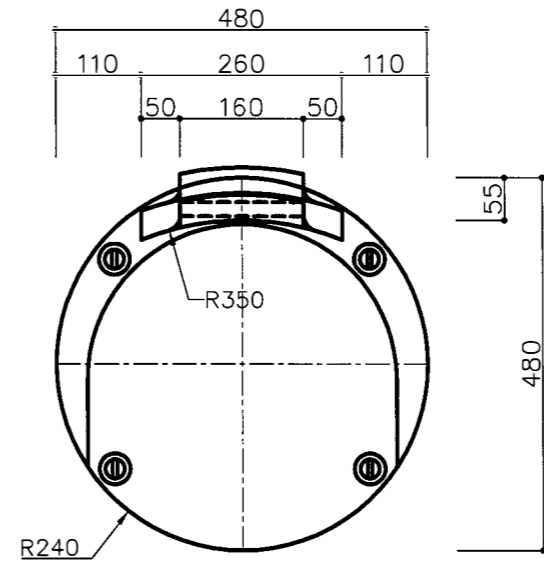
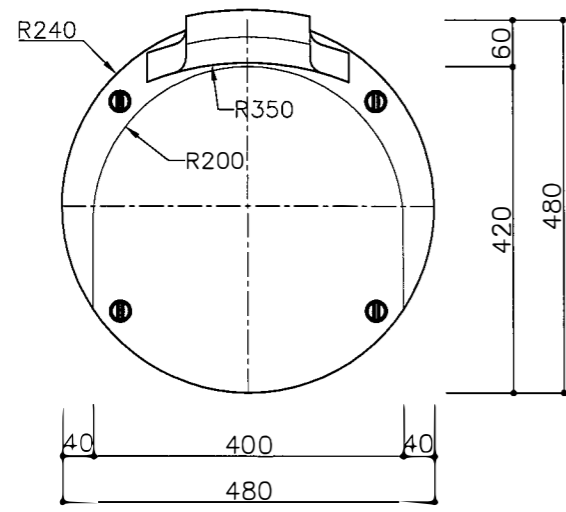
天板面形状



年 月 日
年 月 日
年 月 日

MY DESIGN

商品	数量
LOW CHAIR H250	5 台



TITLE	MODEL	DESIGN	SCALE	MEMO	NO.
		DRAWING	DATE		
MY DESIGN					